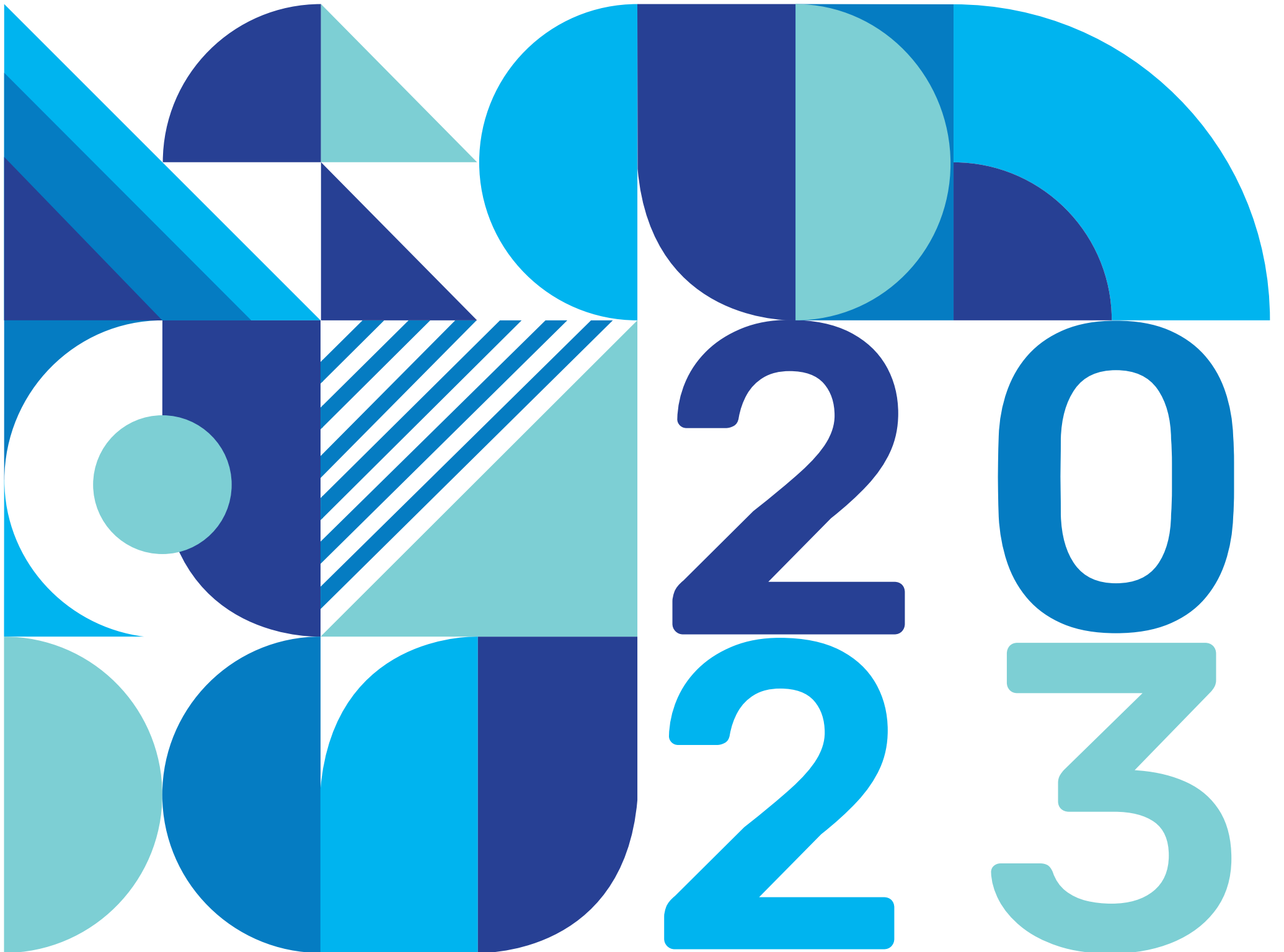


MOBEL **FUTURA**®
By: **m** World®
mobel w

INNOVANDO DÍA A DÍA





— MOBEL
FUTURA[®] 20
23

Condiciones Generales

MobelWorld® es la marca nacional e internacional, de la ya fundada y consolidada durante más de 40 años, MOYCA® Exclusivas del mueble S.L. Moyca® ha desarrollado MobelWorld® como el eje de la importación, exportación, distribución nacional, contract y grandes instalaciones públicas o privadas, y relacionadas con el sector del mueble.

Moyca® fue fundada por Don Juan Moreno Saura, y ha dado paso a la nueva generación, mediante la sucesión de toda la infraestructura, cartera de clientes, fabricantes y el saber-hacer, a la nueva dirección, sus sucesores, los cuales cuentan con la experiencia y enseñanza de Don Juan Moreno.

Moyca® está en continuo desarrollo, expansión y mejora de su infraestructura con la única finalidad de ofrecer a todos sus clientes el mejor servicio contando con una amplia línea de producto de calidad y su disponibilidad inmediata mediante el stock permanente en nuestras instalaciones.

Por todo ello, en Moyca® estamos orgullosos de presentarles nuestro nuevo proyecto, Mobel Futura® 2023. Donde les traemos una amplia variedad de productos actualizados con las novedades del sector y las tendencias más consolidadas. Además les ofrecemos la opción de acabados premium nacionales donde podrá multiplicar las combinaciones para adaptar nuestros productos a las necesidades de sus clientes y cualquier espacio.

Bienvenido a MOYCA® EXCLUSIVAS DEL MUEBLE S.L.



Fundador
Don Juan Moreno Saura



Director de Compras
Don Juan José Moreno Caballero



Director de Ventas
Don Raúl Moreno Caballero



Director de Marketing
Don David Moreno Caballero

Moyca® Exclusivas del Mueble S.L. se reserva el derecho de introducir los cambios necesarios (técnicos, medidas, puntos, etc.) en el contenido del presente catálogo sin previo aviso.

Los colores pueden sufrir ligeras variaciones en la tonalidad del acabado final del producto debido a las técnicas de reproducción gráfica e impresión.

- Garantías y reclamaciones -

Incidencias en el transporte: El cliente tiene la obligación de comprobar la mercancía durante la entrega y previamente antes de dar conformidad en el albarán de entrega. **No se admitirán reclamaciones** que no se hayan notificado en el albarán de entrega o durante las sucesivas **24 horas de su recepción, ni indicaciones sobre mercancía pendiente de revisar.**

Incidencias de producto: Cualquier tipo de **incidencia** en el producto debe ser **notificada mediante un escrito** describiendo la incidencia, **así como** la aportación de **material gráfico mediante fotografías** de la misma reclamación, **al correo electrónico de: incidencias@mobelworld.com.** Existe un máximo de 48 horas para reclamación de cualquier incidencia sobre el producto tras su entrega.

Garantías: La garantía del producto es la vigente de bienes duraderos, permitiendo un plazo **de 2 años de existencias de piezas y material de sustitución para una reparación el producto**, siempre y cuando el producto **aún esté vigente y no haya sido descatalogado en ese periodo. Mano de obra y piezas no incluidas en garantía.** Posteriormente a 6 meses, se considerarán elementos de desgaste por uso: tapicerías con roces, residuos superficiales en metales o tapicerías sintéticas que generen problemas de grietas por agentes químicos externos como los del sudor corporal o productos de limpieza inadecuados. La garantía puede verse alterada, modificada o cancelada, sin previo aviso, en casos como cancelación o descatalogación del producto o variante de color. Moyca® se reserva el derecho de cancelar cualquier producto y su garantía siempre que considere necesario por algún motivo relevante.

Producto: El producto de una remesa de fabricación no debe mezclarse con otra partida de fabricación diferente, por posibles variantes de color u otros factores. Quedando excluido la reclamación por no coincidir con una fabricación anterior ya servida al cliente, y **sin cambio** por motivos de alguna diferencia. Los productos pueden tener variaciones de tono de color debido al sistema de infografía de las fotografías y la impresión.

Uso privado: El producto se comercializa bajo el criterio de uso doméstico y personal. **Garantía no aplicable para el uso público**, como comercios o terrazas, o público severo, como residencias, centros de salud o instalaciones generales de uso público.

Devoluciones: Las devoluciones de producto deben notificarse a Moyca® Exclusivas del Mueble S.L.. Sólo se admitirán devoluciones **autorizadas por Moyca® Exclusivas del Mueble S.L.** No se admitirán devoluciones que no se encuentren **en su embalaje original y en igualdad de condiciones a su entrega.** Las devoluciones se realizarán en igualdad de condiciones a su venta. **Quedan exentos de devolución los productos que se comercializan bajo demanda y/o por encargo.**

- Condiciones de venta -

1. Los precios aplicables son los vigentes en el momento de formular el pedido.
2. Los precios indicados en todos nuestros documentos son netos, dichos precios **no incluyen Canon LPI, IVA ni otros impuestos.**
3. A los pedidos que no superen el importe **mínimo de 100€**, sólo tendrán un **único vencimiento**, reduciéndose al primer vencimiento.
4. **No se admitirán en ningún caso, cambios/devoluciones de mercancía ni reclamaciones sobre ellas, una vez transcurridos 60 días desde la fecha de facturación.**
5. **No se servirá ningún pedido, cuando el comprador tenga efectos impagados o retrasos en los pagos de las facturas.**
6. **Los Acabados Premium se abonarán por adelantado y no se admitirá, en ningún caso, ninguna devolución.**
7. La rotura de cajas para la solicitud de **unidades sueltas, tendrá un incremento de 20 puntos.**
8. Consultar condiciones de distribuidores y/o venta online, dropshipping, etc.

MESAS DE COMEDOR

| | | | | | | |
|------------------|---------------------|-------------------|-------------------|---------------------|-------------------|-------------------|
| MAGNA BLANCO 10 | MAGNA NEGRO 11 | ADARA BLANCO 12 | ADARA NEGRO 13 | KARINA BLANCO 14 | | |
| KARINA NEGRO 15 | OMEGA BLANCO 16 | OMEGA GRIS 17 | ALPHA BLANCO 18 | ALPHA GRIS 19 | AGATA CAMBRIAN 20 | AGATA MARMOL 20 |
| AGATA BLANCO 20 | ALESSIA CAMBRIAN 23 | ALESSIA MARMOL 23 | ALESSIA BLANCO 23 | JULIA 24 | LUCIA 25 | ELISA ROBLE 26 |
| ELISA CEMENTO 26 | ELISA CERAMIC 26 | CHLOE 28 | CALIFORNIA 29 | MASTER 30 | LUNA 31 | MAYA NATURE 32 |
| MAYA CROMADA 32 | MAYA NEGRO 32 | REYNA 34 | MELODY 35 | NORDIC Ø 36 | NORDIC 37 | CAREN 38 |
| NURIA 39 | LINDA ROBLE 41 | LINDA CEMENTO 41 | LINDA CERAMIC 41 | VALERIA CAMBRIAN 42 | VALERIA MARMOL 42 | VALERIA BLANCO 42 |
| MAYA Ø NATURE 45 | MAYA Ø CROMADA 45 | MAYA Ø NEGRO 45 | ATENAS 46 | DUBLIN 47 | ELIA 48 | EVELYN 49 |

INDICE

MESAS DE CENTRO

| | | | | | | |
|---------------|--------------|---------------|-----------|------------|----------|--------------|
| SET SILVIA 52 | SET IRENE 53 | SET ELVIRA 54 | ROMINA 55 | LETICIA 56 | | |
| NURIA 57 | MASTER 58 | LUNA 59 | ALBA 60 | REYNA 61 | ARGUS 62 | DISCOVERY 63 |

SILLONES

| | | | | | | |
|------------|-----------|----------|------------------|---------|----------|-----------|
| ELY 67 | MUNICH 68 | MARTA 69 | ELENA 70 | LIDO 71 | | |
| ANABEL 72 | ESTER 73 | PISA 74 | AKUA TAPIZADO 75 | AKUA 76 | VENUS 77 | ATENEA 78 |
| CHICAGO 79 | | | | | | |

SILLAS



OFICINA GAMING



TABURETES



BUTACAS





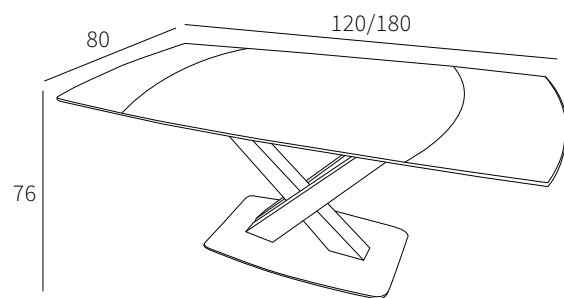
MESAS DE
COMEDOR

MESA COMEDOR **MAGNA** EXTENSIBLE

1195 PUNTOS
120 A 180 CM.

 **BLANCO CERAMIC**

 **PATAS EN V PINTADAS EN NEGRO**



Mesa de comedor de 120 cm. extensible a 180 cm. con patas, con reguladores, en V pintadas en negro.
Tapa cerámica Stone 12 mm. de grosor.

BULTOS/UNIDADES: 3/1

MEDIDAS CAJAS: 127x94x22 / 99x23,5x12,5 / 91x55x5

M³ CAJAS: 0,26 / 0,03 / 0,03

Kg CAJAS: 70 / 12 / 24,8

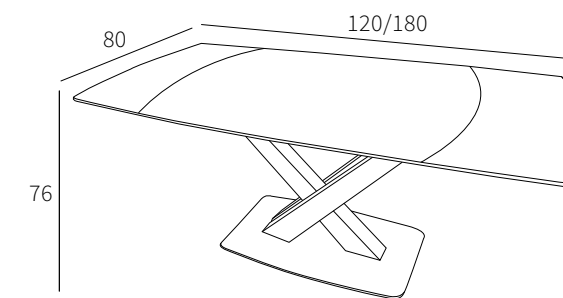


MESA COMEDOR **MAGNA** EXTENSIBLE

1195 PUNTOS
120 A 180 CM.

 **NEGRO CERAMIC**

 **PATAS EN V PINTADAS EN NEGRO**



Mesa de comedor de 120 cm. extensible a 180 cm. con patas, con reguladores, en V pintadas en negro.
Tapa cerámica Stone 12 mm. de grosor.

BULTOS/UNIDADES: 3/1

MEDIDAS CAJAS: 127x94x22 / 99x23,5x12,5 / 91x55x5

M³ CAJAS: 0,26 / 0,03 / 0,03

Kg CAJAS: 70 / 12 / 24,8







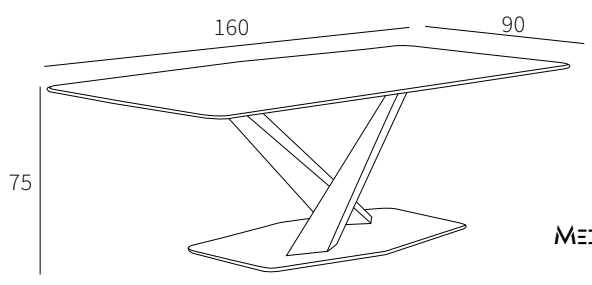
12



MESA COMEDOR ADARA

645 PUNTOS
160 cm.

-  BLANCO CERAMIC
-  PATAS EN V PINTADAS EN NEGRO



Mesa de comedor de 160 cm. con patas en V pintadas en negro, con reguladores.
Tapa cerámica Stone 12 mm. de grosor.

BULTOS/UNIDADES: 4/1
MEDIDAS CAJAS: 168x98x8 / 80x57x25 / 144x84x8 / 84x64x5
M³ CAJAS: 0,13 / 0,11 / 0,1 / 0,03
Kg CAJAS: 40 / 10 / 3 / 18





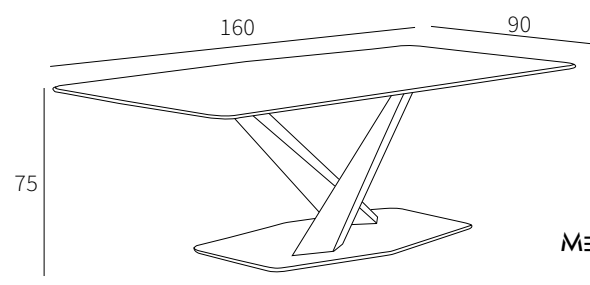
13



MESA COMEDOR ADARA

645 PUNTOS
160 cm.

-  NEGRO CERAMIC
-  PATAS EN V PINTADAS EN NEGRO



Mesa de comedor de 160 cm. con patas en V pintadas en negro, con reguladores.
Tapa cerámica Stone 12 mm. de grosor.

BULTOS/UNIDADES: 4/1
MEDIDAS CAJAS: 168x98x8 / 80x57x25 / 144x84x8 / 84x64x5
M³ CAJAS: 0,13 / 0,11 / 0,1 / 0,03
Kg CAJAS: 40 / 10 / 3 / 18

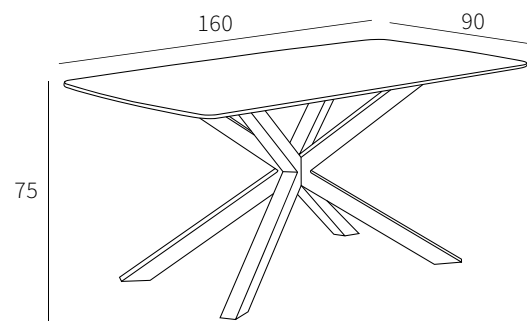
MESA COMEDOR **KARINA**

580 PUNTOS

160 cm.

 BLANCO CERAMIC

 PATAS EN X PINTADAS EN NEGRO



Mesa de comedor de 160 cm. con patas en X pintadas en negro, con reguladores.
Tapa cerámica Stone 12 mm. de grosor.

BULTOS/UNIDADES: 2/1
MEDIDAS CAJAS: 170x98x7,5 / 90x86x7
M³ CAJAS: 0,12 / 0,05
KG CAJAS: 50,8 / 15,5



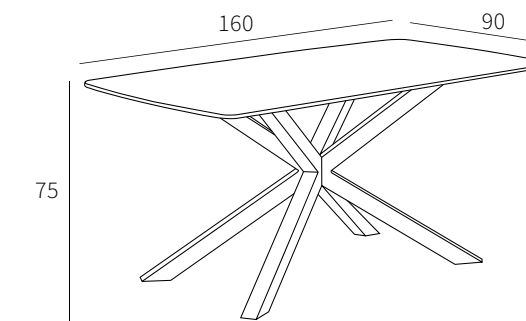
MESA COMEDOR **KARINA**

580 PUNTOS

160 cm.

 NEGRO CERAMIC

 PATAS EN X PINTADAS EN NEGRO



Mesa de comedor de 160 cm. con patas en X pintadas en negro, con reguladores.
Tapa cerámica Stone 12 mm. de grosor.

BULTOS/UNIDADES: 2/1
MEDIDAS CAJAS: 170x98x7,5 / 90x86x7
M³ CAJAS: 0,12 / 0,05
KG CAJAS: 50,8 / 15,5

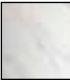



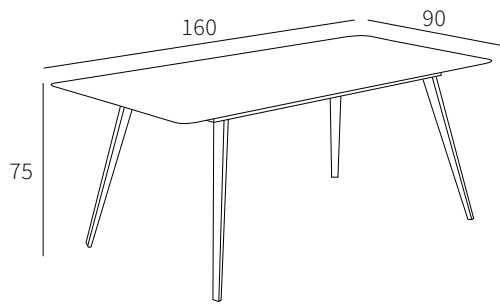


16

MESA COMEDOR OMEGA

370 PUNTOS
160 cm.

-  BLANCO CERAMIC
-  PATAS TUBO Ø38 PINTADAS EN NEGRO



Mesa de comedor de 160 cm. con patas tubo 38 diámetro pintadas en negro, con reguladores.
Tapa cerámica Stone 12 mm. de grosor.



BULTOS/UNIDADES: 3/1
MEDIDAS CAJAS: 168x98x8 / 144x64x5,5 / 76x10x10
M³ CAJAS: 0,13 / 0,05 / 0,01
Kg CAJAS: 38,5 / 3,5 / 8

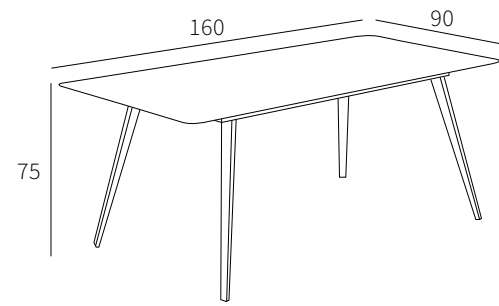


17

MESA COMEDOR OMEGA

370 PUNTOS
160 cm.

-  GRIS CERAMIC
-  PATAS TUBO Ø38 PINTADAS EN NEGRO



Mesa de comedor de 160 cm. con patas tubo 38 diámetro pintadas en negro, con reguladores.
Tapa cerámica Stone 12 mm. de grosor.

BULTOS/UNIDADES: 3/1
MEDIDAS CAJAS: 168x98x8 / 144x64x5,5 / 76x10x10
M³ CAJAS: 0,13 / 0,05 / 0,01
Kg CAJAS: 38,5 / 3,5 / 8

MESA COMEDOR ALPHA

325 PUNTOS

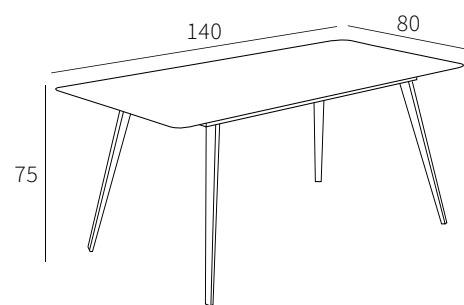
140 cm.



BLANCO CERAMIC



PATAS TUBO Ø38
PINTADAS EN NEGRO



Mesa de comedor de 140 cm. con patas tubo 38 diámetro pintadas en negro, con reguladores.
Tapa cerámica Stone 12 mm. de grosor.

BULTOS/UNIDADES: 3/1

MEDIDAS CAJAS: 148x88x8 / 124x64x5,5 / 76x10x10

M³ CAJAS: 0,1 / 0,04 / 0,01

Kg CAJAS: 30 / 3 / 8



MESA COMEDOR ALPHA

325 PUNTOS

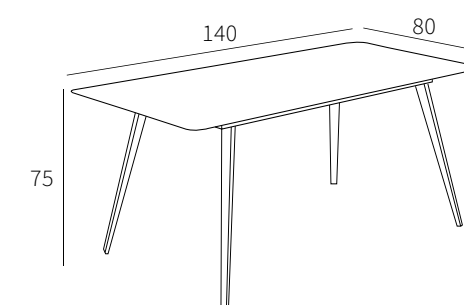
140 cm.



GRIS CERAMIC



PATAS TUBO Ø38
PINTADAS EN NEGRO



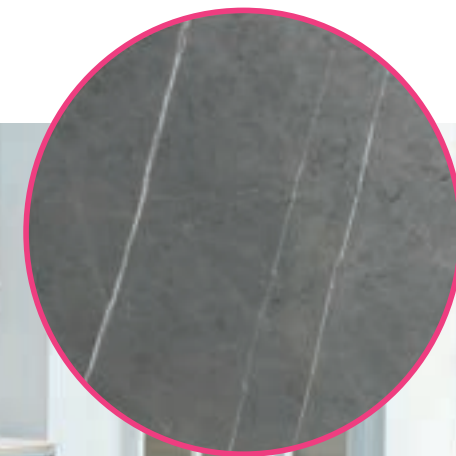
Mesa de comedor de 140 cm. con patas tubo 38 diámetro pintadas en negro, con reguladores.
Tapa cerámica Stone 12 mm. de grosor.

BULTOS/UNIDADES: 3/1

MEDIDAS CAJAS: 148x88x8 / 124x64x5,5 / 76x10x10

M³ CAJAS: 0,1 / 0,04 / 0,01

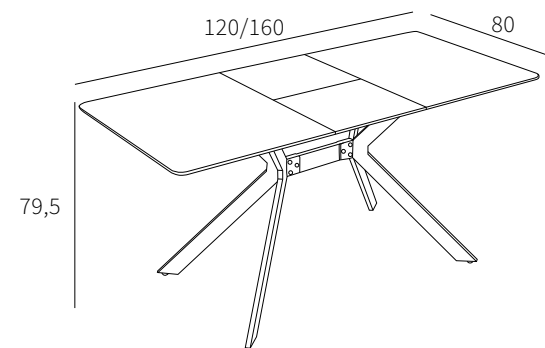
Kg CAJAS: 30 / 3 / 8



MESA COMEDOR AGATA EXTENSIBLE

MEDIDAS

120 a 160 cm.



ACABADOS

CAMBRIAN

Mesa de comedor de 120 cm. extensible a 160 cm. con patas pintadas en negro, con reguladores.

Tapa MDF color cambrian 18 mm. de grosor.

480 PUNTOS



20 BLANCO MÁRMOL

Mesa de comedor de 120 cm. extensible a 160 cm. con patas pintadas en negro, con reguladores.

Tapa MDF imitación mármol 18 mm. de grosor.

480 PUNTOS

BLANCO LACADO

Mesa de comedor de 120 cm. extensible a 160 cm. con patas pintadas en negro, con reguladores.

Tapa MDF lacada blanca mate 18 mm. de grosor.

520 PUNTOS

BULTOS/UNIDADES: 1/1

MEDIDAS CAJA: 130x90,5x16,5

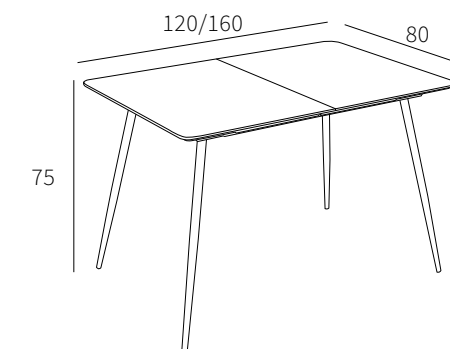
M³ CAJA: 0,22

KG CAJA: 34,6





MESA COMEDOR **ALESSIA** EXTENSIBLE



MEDIDAS

120 a 160 cm.

ACABADOS

CAMBRIAN

Mesa de comedor de 120 cm. extensible a 160 cm.
con patas pintadas en negro.

Tapa MDF color cambrian 18 mm. de grosor.

385 PUNTOS

BLANCO MÁRMOL

Mesa de comedor de 120 cm. extensible a 160 cm.
con patas pintadas en negro.

Tapa MDF imitación mármol 18 mm. de grosor.

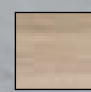

385 PUNTOS

BLANCO LACADO

Mesa de comedor de 120 cm. extensible a 160 cm.
con patas pintadas en negro.

Tapa MDF lacada blanca mate 18 mm. de grosor.

410 PUNTOS

CAMBRIAN 
PATAS PINTADAS
EN NEGRO 

BULTOS/UNIDADES: 1/1
MEDIDAS CAJA: 128x88,5x15
M³ CAJA: 0,17
Kg CAJA: 30,3



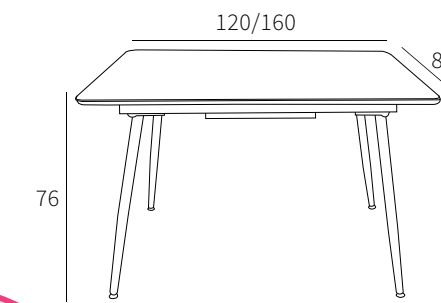
MESA COMEDOR **LUCIA** EXTENSIBLE

685 PUNTOS

120 a 160 cm.

 BLANCO CERAMIC

 PATAS PINTADAS EN NEGRO



Mesa de comedor de 120 cm. extensible a 160 cm. con patas pintadas en negro, con reguladores.
Tapa cerámica Stone 6 mm. de grosor con MDF de 18 mm.

BULTOS/UNIDADES: **1/1**
MEDIDAS CAJA: **168x88x13**
M³ CAJA: **0,2**
Kg CAJA: **51,5**



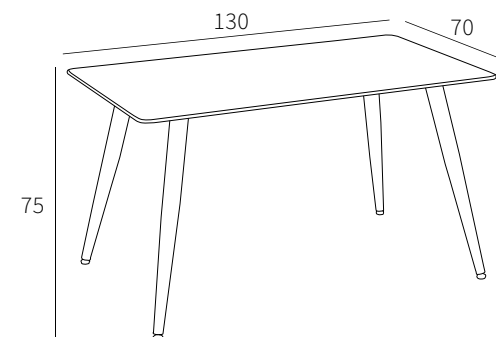
MESA COMEDOR **JULIA**

275 PUNTOS

130 cm.

 BLANCO CERAMIC

 PATAS TUBO Ø60 PINTADAS EN NEGRO



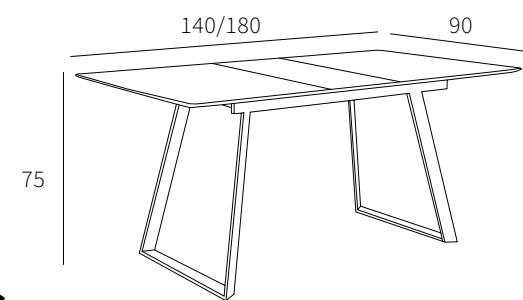
Mesa de comedor de 130 cm. con patas tubo 60 diámetro pintadas en negro, con reguladores.
Tapa cerámica Stone 12 mm. de grosor.

BULTOS/UNIDADES: **2/1**
MEDIDAS CAJAS: **135x76x5,5 / 80x41x22**
M³ CAJAS: **0,06 / 0,07**
Kg CAJAS: **34 / 6,9**

MESA COMEDOR ELISA EXTENSIBLE

MEDIDAS

140 a 180 cm.



ACABADOS

ROBLE

Mesa de comedor de 140 cm. extensible a 180 cm. con patas pintadas en negro, con reguladores.

Tapa MDF imitación madera anudada 25 mm. de grosor.

665 PUNTOS

CEMENTO

Mesa de comedor de 140 cm. extensible a 180 cm. con patas pintadas en negro, con reguladores.

Tapa MDF color efecto cemento 25 mm. de grosor.

665 PUNTOS

BULTOS/UNIDADES: 2/1

MEDIDAS CAJAS: 148x98,5x18,5 / 82,5x77x9,5

M³ CAJAS: 0,27 / 0,06

KG CAJAS: 43 / 7,2

BLANCO CERAMIC

Mesa de comedor de 140 cm. extensible a 180 cm. con patas pintadas en negro, con reguladores.

Tapa cerámica Stone 6 mm. de grosor con MDF de 18 mm.

745 PUNTOS

BULTOS/UNIDADES: 2/1

MEDIDAS CAJAS: 148x98,5x18,5 / 82,5x77x9,5

M³ CAJAS: 0,27 / 0,06

KG CAJAS: 54 / 7,2



CEMENTO

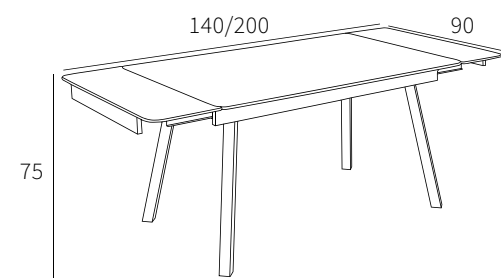
PATAS PINTADAS EN NEGRO

MESA COMEDOR EXTENSIBLE BRILLO

CHLOE

840 PUNTOS

140 a 200 cm.



 BLANCO CERAMIC

 PATAS TUBO 50x50
PINTADAS EN NEGRO

Mesa de comedor de 140 cm.
extensible a 200 cm. con patas, con reguladores,
pintadas en negro.

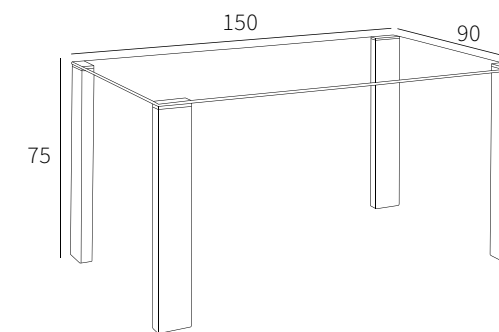
Tapa cerámica Stone con brillo 12 mm. de grosor.

BULTOS/UNIDADES: 2/1
MEDIDAS CAJAS: 148,5x98,5x16,5 / 75x36x13
M³ CAJAS: 0,24 / 0,04
Kg CAJAS: 64,5 / 7,5

MESA COMEDOR CALIFORNIA

265 PUNTOS

150 cm.



Mesa de comedor de 150 cm.
con patas pintadas en blanco lacado.
Cristal templado de 10 mm.

 TRANSPARENTE

 PATAS BLANCO
LACADO

BULTOS/UNIDADES: 2/1
MEDIDAS CAJAS: 154x94x5 / 80x28x20
M³ CAJAS: 0,07 / 0,04
Kg CAJAS: 36 / 9,5



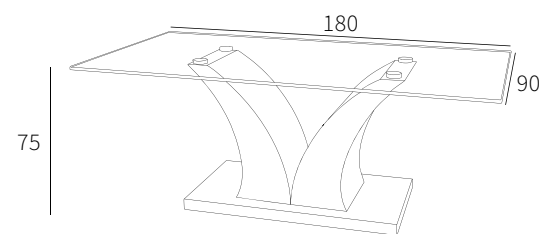
MESA COMEDOR MASTER

640 PUNTOS

180 cm.

TRANSPARENTE

PATAS CROMADAS



Mesa de comedor de 180 cm.
Cristal templado de 10 mm.
Patas cromadas.

BULTOS/UNIDADES: 3/1
MEDIDAS CAJAS: 184x94x5 / 83x48x38 / 96x56x9
M³ CAJAS: 0,09 / 0,15 / 0,05
Kg CAJAS: 42,5 / 13,5 / 15

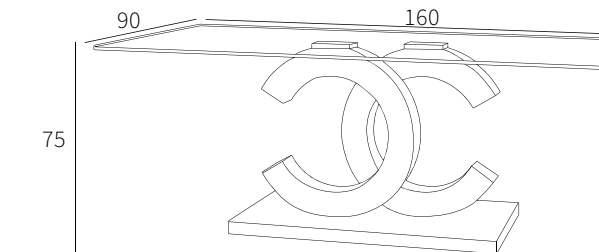
MESA COMEDOR LUNA

640 PUNTOS

160 cm.

TRANSPARENTE

PATAS CROMADAS



Mesa de comedor de 160 cm.
Cristal templado de 10 mm.
Patas cromadas.

BULTOS/UNIDADES: 3/1
MEDIDAS CAJAS: 164x94x5 / 95x77x10 / 96x56x9
M³ CAJAS: 0,08 / 0,07 / 0,05
Kg CAJAS: 38,5 / 10 / 15

30



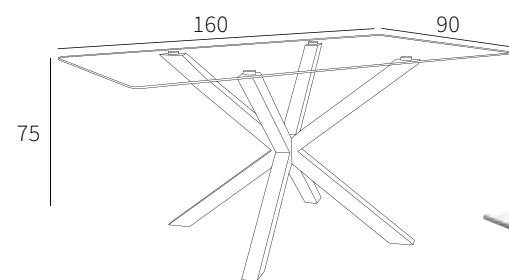
31



MESA COMEDOR **MAYA** RECTANGULAR

MEDIDAS

160 cm.



ACABADOS

NATURE

Mesa de comedor de 160 cm.
Cristal templado de 10 mm. Patas pintadas imitación madera natural, con reguladores.

330 PUNTOS



CROMADA

Mesa de comedor de 160 cm.
Cristal templado de 10 mm.
Patas cromadas, con reguladores.

370 PUNTOS



NEGRO

Mesa de comedor de 160 cm.
Cristal templado de 10 mm.
Patas pintadas en negro, con reguladores.

325 PUNTOS



BULTOS/UNIDADES: 2/1

MEDIDAS CAJAS: 78x56x11 / 164x94x4

M³ CAJAS: 0,05 / 0,06

KG CAJAS: 8,2 / 37,8



TRANSPARENTE

PATAS PINTADAS EN NEGRO



34

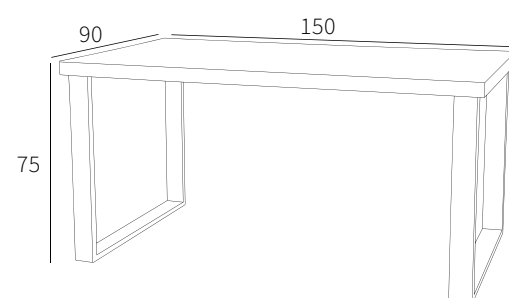
MESA COMEDOR REYNA

370 PUNTOS

150 cm.

 CAMBRIAN

 PATAS PINTADAS EN NEGRO



Mesa de comedor de 150 cm.
con patas pintadas en negro.
Tapa MDF color cambrian 5 cm. de grosor.

BULTOS/UNIDADES: 2/1
MEDIDAS CAJAS: 158x97x9 / 77x72x13
M³ CAJAS: 0,14 / 0,07
Kg CAJAS: 23 / 9,5



35

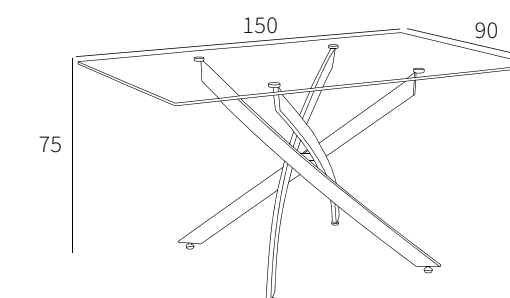
MESA COMEDOR MELODY

260 PUNTOS

150 cm.

 TRANSPARENTE

 PATAS CROMADAS



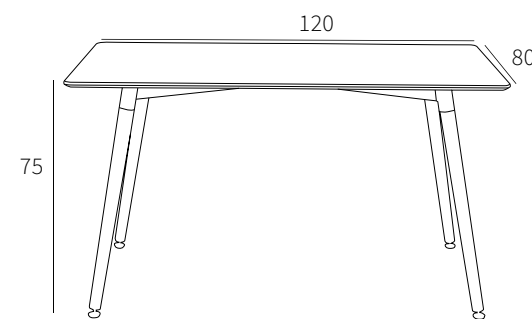
Mesa de comedor de 150 cm.
Cristal templado de 10 mm.
Patas cromadas, con reguladores.

BULTOS/UNIDADES: 2/1
MEDIDAS CAJAS: 154x94x5 / 111x10x8
M³ CAJAS: 0,07 / 0,01
Kg CAJAS: 37 / 8

MESA COMEDOR **NORDIC** RECTANGULAR

215 PUNTOS

120 cm.



 BLANCO LACADO

 PATAS MADERA NATURAL

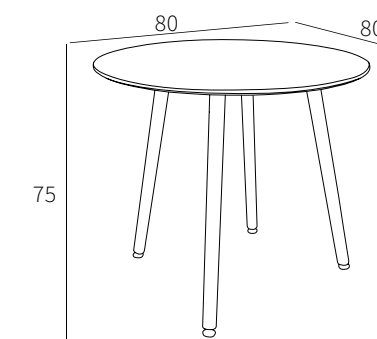
Mesa de comedor de 120 cm. con patas en madera natural, con reguladores.
Tapa MDF lacada color blanco.

BULTOS/UNIDADES: **1/1**
MEDIDAS CAJA: **125x84,5x15**
M³ CAJA: **0,16**
Kg CAJA: **18,5**

MESA COMEDOR **NORDIC** REDONDA

155 PUNTOS

Ø80 cm.



 BLANCO LACADO

 PATAS MADERA NATURAL

Mesa de comedor de 80 cm. de diámetro con patas en madera natural, con reguladores.
Tapa MDF lacada color blanco.

BULTOS/UNIDADES: **1/1**
MEDIDAS CAJA: **84x84x14,5**
M³ CAJA: **0,1**
Kg CAJA: **11,8**

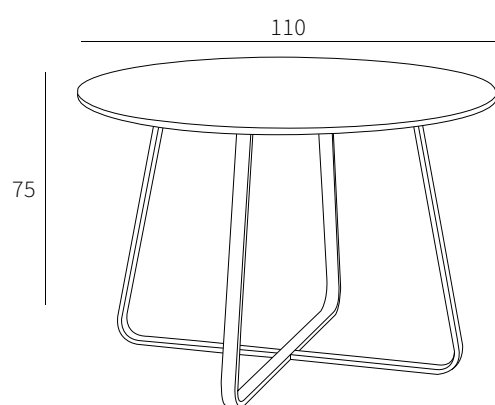


MESA COMEDOR CAREN

300 PUNTOS
Ø110 cm.

- BLANCO LACADO
- PATAS BLANCO LACADO

38



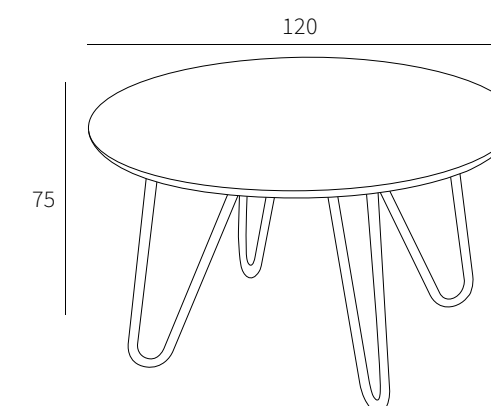
Mesa de comedor de 110 cm. de diámetro con patas blanco lacado, con reguladores.

Tapa MDF lacada blanco 25 mm. de grosor.

BULTOS/UNIDADES: 1/1
MEDIDAS CAJA: 114x114x12
M³ CAJA: 0,02
Kg CAJA: 19,4



BLANCO MÁRMOL



MESA COMEDOR NURIA

39

230 PUNTOS
120 cm.

NEGRO MÁRMOL

PATAS PINTADAS
EN NEGRO

Mesa de comedor de 120 cm. con patas pintadas en negro, con reguladores.
Tapa imitación mármol 18 mm. de grosor.


BULTOS/UNIDADES: 2/1
MEDIDAS CAJAS: 127x127x8 / 83x33x14.5
M³ CAJAS: 0,13 / 0,04
Kg CAJAS: 20,55 / 16,55

NEGRO MÁRMOL

PATAS PINTADAS
EN NEGRO

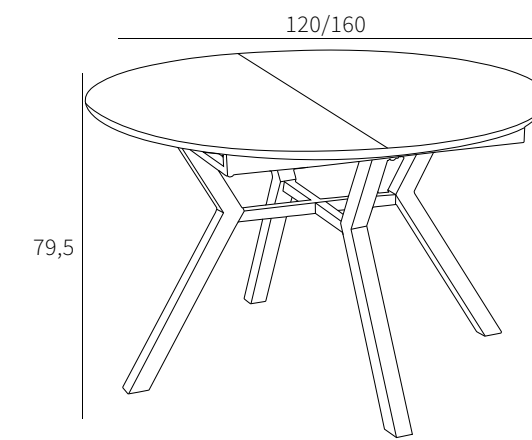


40

 BLANCO CERAMIC

 PATAS PINTADAS EN NEGRO

MESA COMEDOR **LINDA** EXTENSIBLE



MEDIDAS

120 a 160 cm.

ACABADOS

ROBLE

Mesa de comedor de 120 cm. extensible a 160 cm.
con patas pintadas en negro, con reguladores.
Tapa MDF imitación madera anudada 25 mm. de grosor.

660 PUNTOS

CEMENTO

Mesa de comedor de 120 cm. extensible a 160 cm.
con patas pintadas en negro, con reguladores.
Tapa MDF efecto cemento 25 mm. de grosor.

660 PUNTOS

BULTOS/UNIDADES: 2/1
MEDIDAS CAJAS: 128,5x128,5x18 / 113,5x67,5x15
M³ CAJAS: 0,3 / 0,12
KG CAJAS: 41 / 9,2

BLANCO CERAMIC

Mesa de comedor de 120 cm. extensible a 160 cm.
con patas pintadas en negro, con reguladores.
Tapa cerámica Stone 6 mm. de grosor con MDF de 18 mm.

775 PUNTOS

BULTOS/UNIDADES: 2/1
MEDIDAS CAJAS: 128,5x128,5x18 / 113,5x67,5x15
M³ CAJAS: 0,3 / 0,12
KG CAJAS: 56 / 9,2

41

MESA COMEDOR VALERIA EXTENSIBLE

MEDIDAS

120 a 160 cm.

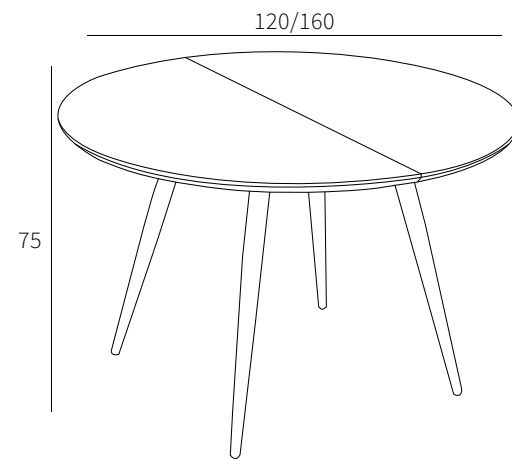
ACABADOS

CAMBRIAN

Mesa de comedor de 120 cm. extensible a 160 cm. con patas pintadas en negro, con reguladores.

Tapa MDF color cambrian 25 mm. de grosor.

535 PUNTOS



42 BLANCO MÁRMOL

Mesa de comedor de 120 cm. extensible a 160 cm. con patas pintadas en negro, con reguladores.

Tapa MDF imitación mármol 25 mm. de grosor.

535 PUNTOS

BLANCO LACADO

Mesa de comedor de 120 cm. extensible a 160 cm. con patas pintadas en negro, con reguladores.

Tapa MDF lacada blanca mate 25 mm. de grosor.

570 PUNTOS

BULTOS/UNIDADES: 1/1

MEDIDAS CAJA: 127x127,5x16,5

M³ CAJA: 0,27

KG CAJA: 44,2



BLANCO MÁRMOL



PATAS PINTADAS
EN NEGRO



MESA COMEDOR **MAYA** REDONDA

MEDIDAS

Ø114 cm.

ACABADOS

NATURE

Mesa de comedor de 114 cm. de diámetro con pata de diseño. Cristal templado de 10 mm. Patas metálicas pintadas imitación madera natural, con reguladores.

295 PUNTOS

CROMADA

Mesa de comedor de 114 cm. de diámetro. con pata de diseño. Cristal templado de 10 mm. Patas metálicas cromadas, con reguladores.

320 PUNTOS

NEGRO

Mesa de comedor de 114 cm. de diámetro. con pata de diseño. Cristal templado de 10 mm. Patas metálicas pintadas en negro, con reguladores.

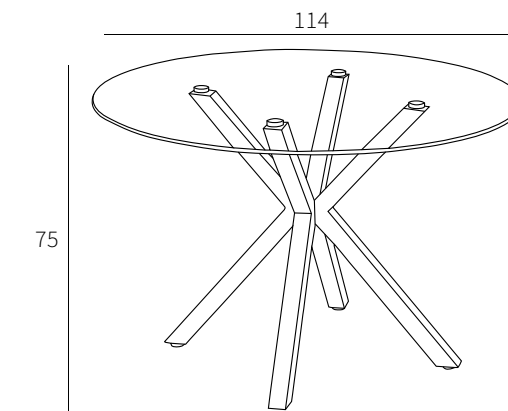
290 PUNTOS

BULTOS/UNIDADES: 2/1

MEDIDAS CAJAS: 68,5x52,5x11 / 119x119x4

M³ CAJAS: 0,04 / 0,06

KG CAJAS: 7,5 / 27,3

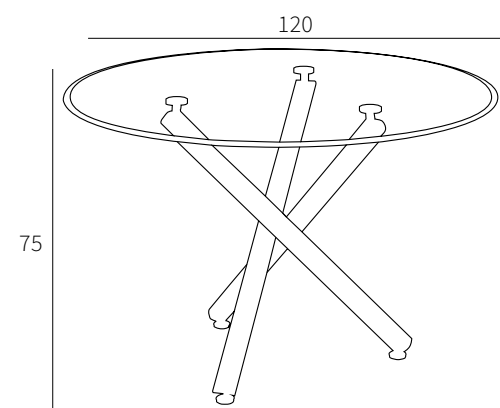


TRANSPARENTE 

PATAS NATURAL 

MESA COMEDOR ATENAS

215 PUNTOS
Ø120 cm.



46

TRANSPARENTE
PATAS CROMADAS

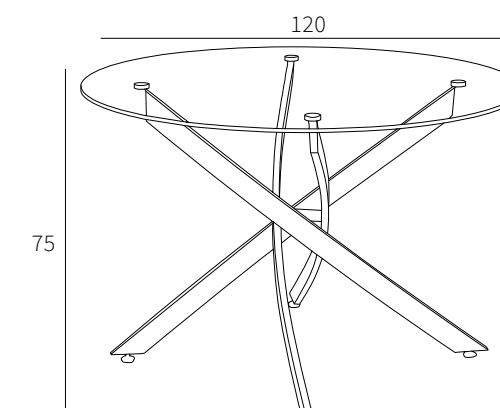
Mesa de comedor de 120 cm. de diámetro con pata de diseño de 6 cm. de grosor. Cristal templado de 10 mm. biselado. Patas cromadas, con reguladores.

BULTOS/UNIDADES: 2/1
MEDIDAS CAJAS: 124x124x5 / 103x19x8
M³ CAJAS: 0,08 / 0,02
Kg CAJAS: 30 / 5



MESA COMEDOR DUBLIN

250 PUNTOS
Ø120 cm.



47

TRANSPARENTE
PATAS CROMADAS

Mesa de comedor de 120 cm. de diámetro con pata de diseño de 6 cm. de grosor. Cristal templado de 10 mm. Patas cromadas, con reguladores.

BULTOS/UNIDADES: 2/1
MEDIDAS CAJAS: 124x124x5 / 111x10x8
M³ CAJAS: 0,08 / 0,01
Kg CAJAS: 30 / 8

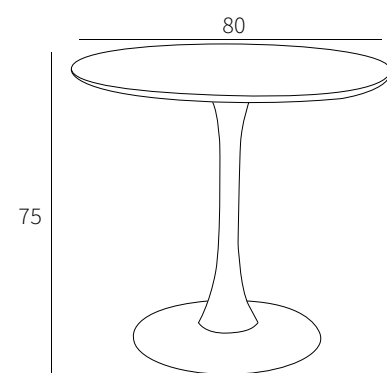
MESA COMEDOR ELIA

190 PUNTOS

Ø80 cm.

BLANCO LACADO

PATAS BLANCO LACADO



Mesa de comedor de 80 cm. de diámetro con patas blanco lacado.
Tapa MDF lacada blanco 25 mm. de grosor.

BULTOS/UNIDADES: 1/1
MEDIDAS CAJA: 84x84x16
M³ CAJA: 0,11
Kg CAJA: 12,35



MESA COMEDOR EVELYN

EVELYN

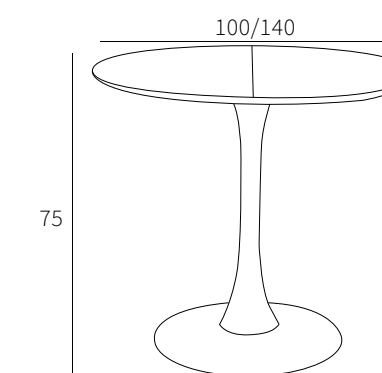
EXTENSIBLE

510 PUNTOS

100 a 140 cm.

BLANCO LACADO

PIE BASE REDONDA BLANCO LACADO



DETALLE MESA ABIERTA

Mesa de comedor de 100 cm. extensible a 140 cm. con pie de base redonda lacado blanco.

Tapa MDF lacada blanco 18 mm. de grosor.

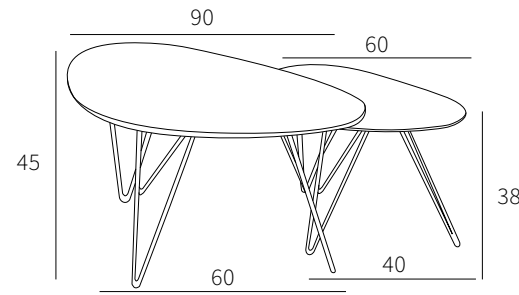
BULTOS/UNIDADES: 2/1
MEDIDAS CAJAS: 107x107,5x19,5
65,5x65,5x10,5
M³ CAJAS: 0,23 / 0,05 Kg CAJAS: 29,5 / 12,1



MESAS DE
CENTRO

SET 2 MESAS DE CENTRO SILVIA

170 PUNTOS
90/60 CM.



ROBLE



PATAS PINTADAS
EN NEGRO

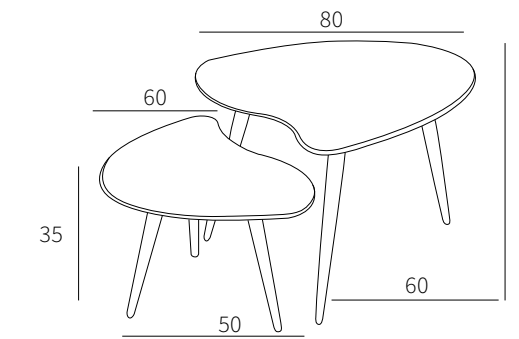
Set de 2 mesas de centro de 90 y 60 cm. con patas pintadas en negro.

Tapa MDF color roble 18 mm. de grosor.

BULTOS/UNIDADES: 2/1
MEDIDAS CAJAS: 94x64x7,5 / 52x28x11
M³ CAJAS: 0,05 / 0,02
KG CAJAS: 7,2 / 4

SET 2 MESAS DE CENTRO IRENE

145 PUNTOS
80/60 CM.



ROBLE



PATAS MADERA

Set de 2 mesas de centro de 80 y 60 cm. con patas de madera.

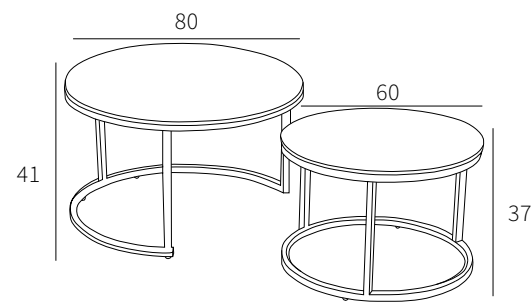
Tapa MDF color roble 18 mm. de grosor.



BULTOS/UNIDADES: 2/1
MEDIDAS CAJAS: 77x65x7 / 47x23x10
M³ CAJAS: 0,04 / 0,01
KG CAJAS: 5,8 / 3



SET 2 MESAS DE CENTRO **ELVIRA**

270 PUNTOS
80/60 CM.



-  **BLANCO CERAMIC**
-  **PATAS PINTADAS EN NEGRO**

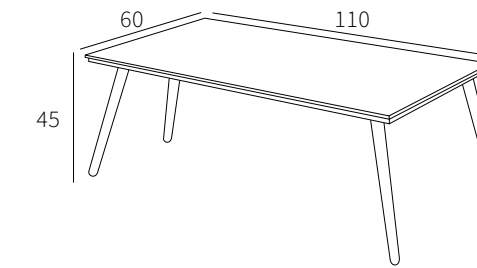
Set de 2 mesas de centro de 80 y 60 cm. con patas de diseño pintadas en negro, con reguladores.
Tapa cerámica 12 mm. de grosor.



BULTOS/UNIDADES: 2/1
MEDIDAS CAJAS: 78x89,5x8 / 82x81,5x9
M³ CAJAS: 0,06 / 0,06
KG CAJAS: 11,3 / 19,9



MESA DE CENTRO **ROMINA**

190 PUNTOS
110 cm.



-  **BLANCO CERAMIC**
-  **PATAS PINTADAS EN NEGRO**

Mesa de centro de 110 cm. con patas pintadas en negro, con reguladores.
Tapa cerámica 12 mm. de grosor.

BULTOS/UNIDADES: 2/1
MEDIDAS CAJAS: 114x63x4 / 104x52x8,5
M³ CAJAS: 0,03 / 0,05
KG CAJAS: 4,7 / 11,2



MESA DE CENTRO LETICIA

140 PUNTOS

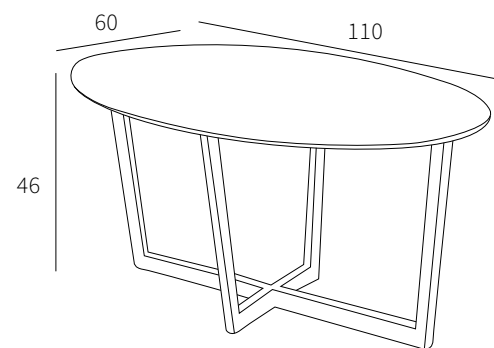
110 cm.



ROBLE



PATAS PINTADAS EN NEGRO



Mesa de centro de 110 cm. con patas pintadas en negro, con reguladores.
Tapa MDF color roble 18 mm. de grosor.

BULTOS/UNIDADES: 1/1
MEDIDAS CAJAS: 114x64x8
M³ CAJAS: 0,06
KG CAJAS: 9,4



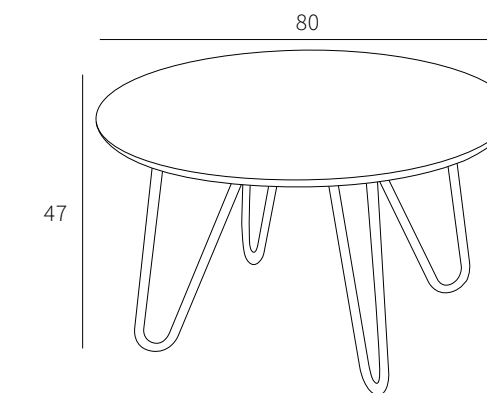
MESA DE CENTRO NURIA

125 PUNTOS

80 cm.

BLANCO MÁRMOL 

PATAS PINTADAS EN NEGRO 



Mesa de centro de 80 cm. con patas pintadas en negro, con reguladores.
Tapa imitación mármol 18 mm. de grosor.

BULTOS/UNIDADES: 2/1
MEDIDAS CAJAS: 87x87x8 / 51,5x26x12
M³ CAJAS: 0,06 / 0,02
KG CAJAS: 9,85 / 8



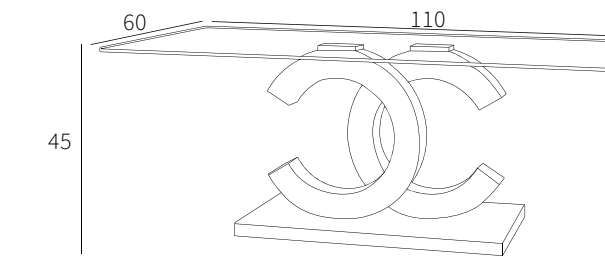
MESA DE CENTRO LUNA

275 PUNTOS

110 cm.

 TRANSPARENTE

 PATAS CROMADAS



Mesa de centro de 110 cm.
Cristal templado de 10 mm.
Patas cromadas.

BULTOS/UNIDADES: 2/1
MEDIDAS CAJAS: 114x64x5 / 66x45x12
M³ CAJAS: 0,04 / 0,04
KG CAJAS: 14 / 8,5



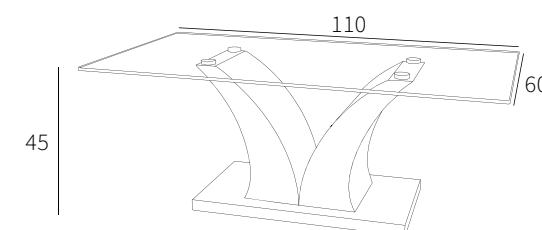
MESA DE CENTRO MASTER

420 PUNTOS

110 cm.

 TRANSPARENTE

 PATAS CROMADAS



Mesa de centro de 110 cm.
Cristal templado de 10 mm.
Patas cromadas.

BULTOS/UNIDADES: 3/1
MEDIDAS CAJAS: 114x63x4 / 50x36x23 / 72x46x8
M³ CAJAS: 0,03 / 0,04 / 0,03
KG CAJAS: 16,7 / 6 / 7,3

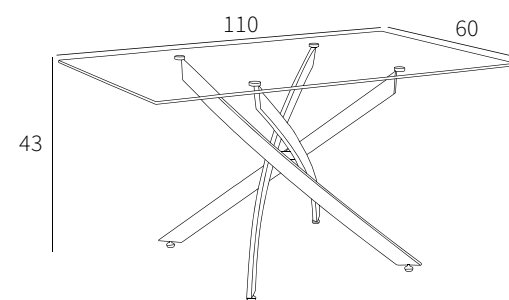


60

MESA DE CENTRO ALBA

170 PUNTOS
110 cm.

- TRANSPARENTE
- PATAS CROMADAS



Mesa de centro de 110 cm.
Cristal templado de 10 mm.
Patas cromadas, con reguladores.

BULTOS/UNIDADES: 2/1
MEDIDAS CAJAS: 114x64x5 / 95x14x7
M³ CAJAS: 0,04 / 0,01
KG CAJAS: 20 / 5

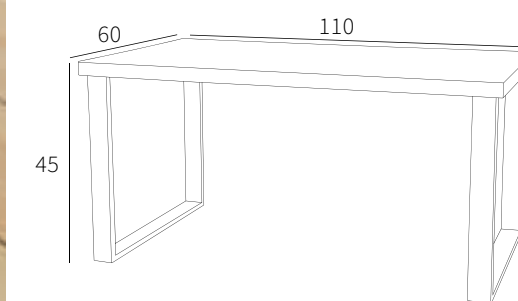


61

MESA DE CENTRO REYNA

200 PUNTOS
110 cm.

- CAMBRIAN
- PATAS PINTADAS EN NEGRO



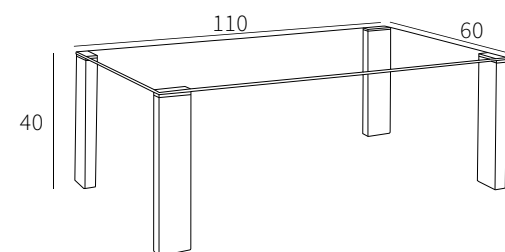
Mesa de centro de 110 cm.
con patas pintadas en negro.
Tapa MDF color cambrian
50 mm. de grosor.

BULTOS/UNIDADES: 1/1
MEDIDAS CAJA: 116x66x12
M³ CAJA: 0,09
KG CAJA: 15,8

MESA DE CENTRO ARGUS

200 PUNTOS
110 cm.

- TRANSPARENTE
- PATAS BLANCO LACADO



Mesa de centro de 110 cm.
Cristal templado de 10 mm.
Patatas color blanco lacado.

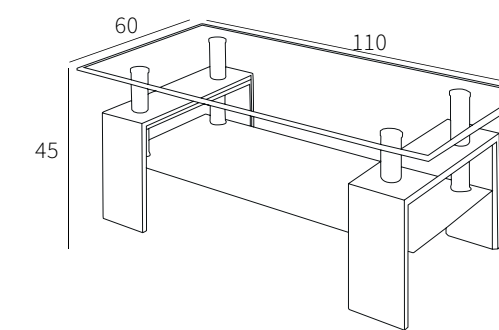
BULTOS/UNIDADES: 2/1
MEDIDAS CAJAS: 114x64x5 / 43x14x19
M³ CAJAS: 0,04 / 0,01
KG CAJAS: 17 / 5,5



MESA DE CENTRO DISCOVERY

150 PUNTOS
110 cm.

- TRANSPARENTE
- PATAS BLANCO LACADO O CAMBRIAN



Mesa de centro de 110 cm.
Cristal templado de 10 mm.
Patatas color blanco lacado o cambrian.

BULTOS/UNIDADES: 2/1
MEDIDAS CAJAS: 63x40x14,5 / 113,5x63x4
M³ CAJAS: 0,04 / 0,03
KG CAJAS: 6 / 17,9





SILLONES

“TODO ES DISEÑO,
Y LA CALIDAD DEL DISEÑO
AFECTA LA CALIDAD DE NUESTRAS VIDAS.”

Norman Foster.



 ROSA PALO



GRIS 



AGUAMARINA 

SILLÓN ELY

170 PUNTOS

RESPALDO PATRON
RAYAS 

PATAS METÁLICAS
CROMADAS EN DORADO 

Sillón tapizado en Velvet.
Sentada ergonómica
de máxima comodidad.
Patatas metálicas cromadas
en dorado, con reguladores.

BULTOS/UNIDADES: **1/2**
MEDIDAS CAJA: **66x54,5x57**
M³ CAJA: **0,21**
KG CAJA: **14,65**



GRIS



ROSA PALO

68

SILLÓN MUNICH

160 PUNTOS


 RESPALDO PATRON RAYAS

 PATAS METÁLICAS PINTADAS EN NEGRO

Sillón tapizado en Velvet. Sentada ergonómica de máxima comodidad. Patas metálicas pintadas en negro, con reguladores.

BULTOS/UNIDADES: 1/2
MEDIDAS CAJA: 66x54,5x57
M³ CAJA: 0,21
Kg CAJA: 14,65



 AGUAMARINA



 ROSA PALO



GRIS

69

SILLÓN MARTA

160 PUNTOS

 RESPALDO PATRON RAYAS

 PATAS METÁLICAS CROMADAS EN DORADO

Sillón tapizado en Velvet. Sentada ergonómica de máxima comodidad. Estructura montada y soldada con patas metálicas cromadas en dorado.

BULTOS/UNIDADES: 1/4
MEDIDAS CAJA: 100x59x61
M³ CAJA: 0,36
Kg CAJA: 23,5



70

SILLÓN ELENA

155 PUNTOS

 RESPALDO PATRÓN
RAYAS

 PATAS MÉTALICAS PINTADAS EN
NEGRO CON PUNTERAS DORADAS

Sillón tapizado en Velvet. Sentada ergonómica de máxima comodidad. Estructura montada y soldada con patas metálicas pintadas en negro con punteras doradas.

BULTOS/UNIDADES: 1/4
MEDIDAS CAJA: 76x76x52
M³ CAJA: 0,30
Kg CAJA: 35,6



ROSA PALO



71

SILLÓN LIDO

145 PUNTOS

 RESPALDO PATRÓN
ROMBOS

 PATAS MÉTALICAS
PINTADAS EN NEGRO

Sillón tapizado en Velvet. Sentada ergonómica de máxima comodidad. Patas metálicas pintadas en negro, con reguladores.

BULTOS/UNIDADES: 1/2
MEDIDAS CAJA: 66x67x46,5
M³ CAJA: 0,21
Kg CAJA: 14,82



AZUL



72

SILLÓN ANABEL

177 PUNTOS

-  BICOLOR COMBINADO
-  PATAS METÁLICAS PINTADAS EN NEGRO

Sillón tapizado en polipiel.
Sentada ergonómica de máxima comodidad.
Estructura montada y soldada con patas metálicas pintadas en negro.

BULTOS/UNIDADES: 2/4
MEDIDAS CAJAS: 105x61x55 / 60x55x52
M³ CAJAS: 0,35 / 0,17
Kg CAJAS: 17,6 / 12



73


SILLÓN ESTER

155 PUNTOS

- RESPALDO  PATRÓN ROMBOS
- PATAS METÁLICAS  PINTADAS EN NEGRO

Sillón tapizado en Velvet, con respaldo patrón rombos. Estructura montada y soldada con patas metálicas pintadas en negro.

BULTOS/UNIDADES: 1/4
MEDIDAS CAJA: 90x76x57
M³ CAJA: 0,39
Kg CAJA: 24,6

 AGUAMARINA



ROJO



ANTRACITA

74

SILLÓN PISA

100 PUNTOS

 POLIPROPILENO

 PATAS MADERA HAYA

Sillón de máximo confort. Fabricado en polipropileno y patas de madera en haya, con estructura metálica.

BULTOS/UNIDADES: 1/4
MEDIDAS CAJA: 115x63x31
M³ CAJA: 0,22
KG CAJA: 15,4



BLANCO



83

64

60

75

SILLÓN AKUA TAPIZADO

130 PUNTOS

TAPIZADO PATCHWORK 

PATAS MADERA HAYA 

Sillón de diseño con estructura "Unibody" flexible en ABS tapizado. Gran ergonomía en su sentada. Estructura montada y patas de madera en haya.

BULTOS/UNIDADES: 1/4
MEDIDAS CAJA: 75x66x66
M³ CAJA: 0,33
KG CAJA: 21,75



76

SILLÓN AKUA

80 PUNTOS

 BLANCO

 PATAS MADERA HAYA

Sillón de diseño con estructura "Unibody" flexible en ABS blanco. Gran ergonomía en su sentada. Estructura montada y patas de madera en haya.

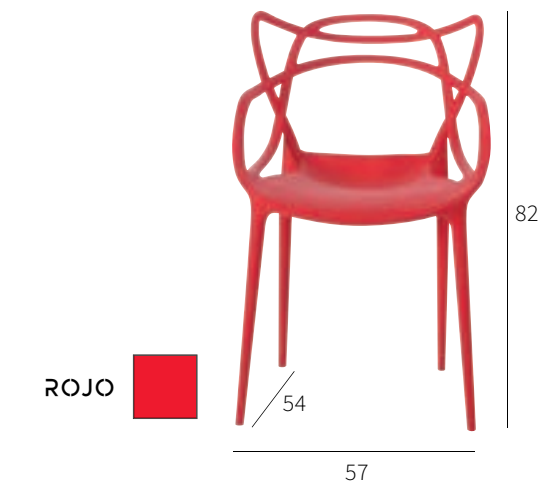
BULTOS/UNIDADES: 1/4
MEDIDAS CAJA: 75x66x66
M³ CAJA: 0,33
Kg CAJA: 21,75



 BLANCO



NEGRO 



ROJO 

77

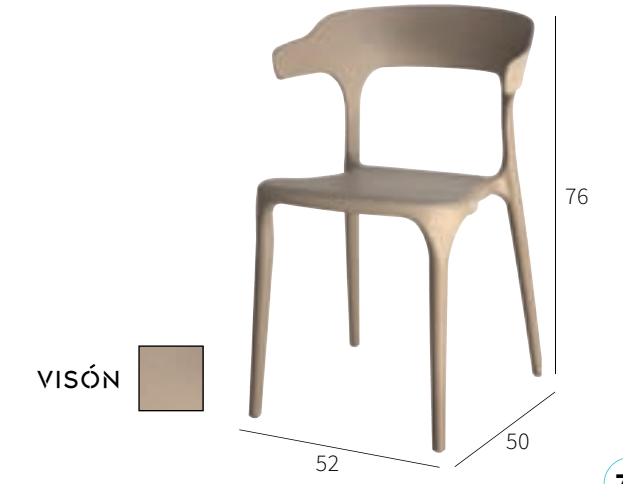
SILLÓN VENUS

95 PUNTOS

POLIPROPILENO 

Sillón moderno de diseño. Estructura de polipropileno. Válido para uso interior y exterior. Modelo apilable.

BULTOS/UNIDADES: 1/4
MEDIDAS CAJA: 67x59,5x96,5
M³ CAJA: 0,38
Kg CAJA: 20,6



BLANCO 

VISÓN 

SILLÓN ATENEA

180 PUNTOS

 TRANSPARENTE

Sillón fabricado en policarbonato de gran resistencia. Ofrece un gran diseño y confort que se adapta a cualquier espacio.

BULTOS/UNIDADES: 1/4
MEDIDAS CAJA: 105x70x56
M³ CAJA: 0,41
Kg CAJA: 22,8

SILLÓN CHICAGO

80 PUNTOS

POLIPROPILENO 

Sillón de polipropileno de estilo clásico. Válido para uso interior y exterior. Modelo apilable.

BULTOS/UNIDADES: 1/4
MEDIDAS CAJA: 70x50x98
M³ CAJA: 0,34
Kg CAJA: 17,3

 ANTRACITA



SILLAS

“UNO SE SIENTA MAS COMODO
EN UN COLOR QUE LE GUSTA”

Verner Panton.



MOSTAZA



AGUAMARINA



GRIS

SILLA PENELOPE

145 PUNTOS

RESPALDO PATRÓN
ROMBOS

PATAS METÁLICAS
PINTADAS EN NEGRO

Silla tapizada en Velvet.
Estructura montada y soldada con patas
metálicas pintadas en negro.

BULTOS/UNIDADES: 1/2
MEDIDAS CAJA: 63,5x63x52
M³ CAJA: 0,21
KG CAJA: 14,5



GRIS



AGUAMARINA

84

SILLA PAULA

155 PUNTOS

 PATAS METÁLICAS PINTADAS EN NEGRO CON PUNTERAS DORADAS

Silla tapizada en Velvet.
Estructura montada y soldada con patas metálicas pintadas en negro con punteras doradas.

BULTOS/UNIDADES: 1/2
MEDIDAS CAJA: 67x66x49
M³ CAJA: 0,22
Kg CAJA: 13,6



ROSA PALO



NARANJA/GRIS



AZUL/GRIS

85

SILLA GALA

155 PUNTOS

BICOLOR COMBINADO 

PATAS METÁLICAS PINTADAS EN NEGRO 

Silla tapizada en polipiel.
Estructura montada y soldada con patas metálicas pintadas en negro.

BULTOS/UNIDADES: 2/4
MEDIDAS CAJAS: 72x66x57 / 60x60x46
M³ CAJAS: 0,27 / 0,17
Kg CAJAS: 16,2 / 13



AGUAMARINA



GRIS

86

SILLA VICTORIA

125 PUNTOS

 PATAS METÁLICAS REDONDAS CROMADAS

Silla tapizada en Lido.
Sentada ergonómica de máxima comodidad.
Estructura montada y soldada con patas metálicas cromadas.

BULTOS/UNIDADES: 1/4
MEDIDAS CAJA: 76,5x78x50
M³ CAJA: 0,3
Kg CAJA: 23,8



CAMEL



GRIS



AZUL



CAPUCHINO

87

SILLA FUSION

110 PUNTOS

RESPALDO PATRÓN ROMBOS 

PATAS METÁLICAS PINTADAS EN NEGRO 

Silla tapizada en Velvet.
Patas metálicas pintadas en negro, con reguladores.

BULTOS/UNIDADES: 1/4
MEDIDAS CAJA: 68x58,5x49
M³ CAJA: 0,19
Kg CAJA: 25,7



GRIS



CAPUCHINO

SILLA TANIA

105 PUNTOS

RESPALDO PATRÓN ROMBOS

PATAS METÁLICAS PINTADAS EN NEGRO

Silla tapizada en Velvet. Patas metálicas pintadas en negro, con reguladores.

BULTOS/UNIDADES: 1/4
MEDIDAS CAJA: 68x58,5x49
M³ CAJA: 0,19
Kg CAJA: 26



AZUL



AGUAMARINA

SILLA VERONICA

135 PUNTOS

ASIENTO Y RESPALDO PATRÓN ROMBOS

PATAS METÁLICAS TAPIZADAS A JUEGO

Silla tapizada en Velvet. Estructura montada y soldada con patas metálicas tapizadas a juego.

BULTOS/UNIDADES: 1/6
MEDIDAS CAJA: 123x103x54
M³ CAJA: 0,68
Kg CAJA: 30,6



GRIS




90

SILLA NINA

100 PUNTOS


 ASIENTO Y RESPALDO
PATRÓN ROMBOS

 PATAS MADERA DE
27 MM. DE GRUESO

Silla tapizada en Velvet.
Con patas madera de 27 mm. de grueso.

BULTOS/UNIDADES: 1/4
MEDIDAS CAJA: 67x65x52
M³ CAJA: 0,23
Kg CAJA: 20,7



 VISON



 ROSA PALO



91

SILLA VEGA

95 PUNTOS

 ASIENTO Y RESPALDO
PATRÓN CUADRADO

 PATAS METÁLICAS
PINTADAS EN NEGRO

Silla tapizada en Velvet.
Estructura montada y soldada con
patas metálicas pintadas en negro.

BULTOS/UNIDADES: 1/4
MEDIDAS CAJA: 77x59x48,5
M³ CAJA: 0,22
Kg CAJA: 20



GRIS



CAPUCHINO

92

SILLA RIO

95 PUNTOS

 ASIENTO Y RESPALDO
PATRÓN RAYAS

 PATAS METÁLICAS
PINTADAS EN NEGRO

Silla tapizada en Velvet.
Estructura montada y soldada con patas metálicas pintadas en negro.

BULTOS/UNIDADES: 1/4
MEDIDAS CAJA: 77x59x48,5
M³ CAJA: 0,22
Kg CAJA: 20



 AGUAMARINA



 ROSA PALO



GRIS



AGUAMARINA

93

SILLA STAY

80 PUNTOS

 ASIENTO Y RESPALDO
PATRÓN ROMBOS

 PATAS METÁLICAS
PINTADAS EN NEGRO

Silla tapizada en Velvet.
Estructura montada y soldada con patas metálicas pintadas en negro.

BULTOS/UNIDADES: 1/4
MEDIDAS CAJA: 81x46,5x52
M³ CAJA: 0,2
Kg CAJA: 18,8



■ NEGRO



■ ROJO

SILLA AKUA

55 PUNTOS

■ PATAS MADERA HAYA

Silla "Unibody" con asiento flexible de ABS, permitiendo una gran comodidad y movilidad en la sentada. Estructura montada y patas de madera de haya.

BULTOS/UNIDADES: 1/4
MEDIDAS CAJA: 56,5x53x53
M³ CAJA: 0,16
Kg CAJA: 15,65



■ BLANCO



SILLA AKUA TAPIZADA

85 PUNTOS

TAPIZADO PATCHWORK 

PATAS MADERA HAYA 

Silla con estructura ABS con cuerpo "Unibody".
Tapizado en tejido Patchwork.
Con patas de madera en color haya.

BULTOS/UNIDADES: 1/4
MEDIDAS CAJA: 67x60x55
M³ CAJA: 0,22
Kg CAJA: 17,2



GRIS

VISÓN



ROJO

96

SILLA VICKY

80 PUNTOS

PATAS MADERA HAYA

Silla nórdica y moderna en polipropileno. Asiento acolchado en polipiel a juego. Patas grosor 27 mm de madera.

BULTOS/UNIDADES: 1/4
 MEDIDAS CAJA: 98,5x57x45
 M³ CAJA: 0,25
 Kg CAJA: 19,4



BLANCO

ANTRACITA



GRIS PERLA

BLANCO



NEGRO



VISÓN

97

SILLA CAPRI

115 PUNTOS

PATAS CROMADAS REDONDAS

Silla tapizada en polipiel. Sentada ergonómica de máxima comodidad. Estructura montada y soldada con patas cromadas.

BULTOS/UNIDADES: 1/4
 MEDIDAS CAJA: 50x68x80
 M³ CAJA: 0,27
 Kg CAJA: 23,5



■ NEGRO ■ BLANCO



■ VISIÓN ■ ANTRACITA

SILLA TINA

115 PUNTOS

■ PATAS CROMADAS CUADRADAS

Silla tapizada en polipiel.
Gran comodidad y elegancia.
Estructura metálica montada y soldada con pata cuadrada cromada.

BULTOS/UNIDADES: 1/4
MEDIDAS CAJA: 50x68x80
M³ CAJA: 0,27
Kg CAJA: 23,5



■ GRIS PERLA

■ ANTRACITA



GRIS PERLA ■



VISIÓN ■

SILLA NOVA

120 PUNTOS

■ PATAS CUADRADAS CROMADAS

Silla tapizada en tela Lido.
Gran comodidad y elegancia.
Estructura metálica montada y soldada con pata cuadrada cromada.

BULTOS/UNIDADES: 1/4
MEDIDAS CAJA: 50x68x80
M³ CAJA: 0,27
Kg CAJA: 23,5



VISÓN ANTRACITA



GRIS PERLA



BLANCO



VISON



GRIS PERLA ANTRACITA



BLANCO



SILLA NATTY

95 PUNTOS

PATAS CROMADAS

Silla acolchada y tapizada en polipiel, de gran resistencia y respaldo con forma para una adaptación y comodidad máxima. Ideal para todos los espacios. Estructura montada, soldada y con trasera, patas cromadas.

BULTOS/UNIDADES: 1/4
MEDIDAS CAJA: 103,5x47x61
M³ CAJA: 0,3
Kg CAJA: 18,42

SILLA BIANKA

95 PUNTOS

PATAS CROMADAS

Silla acolchada tapizada en polipiel, de línea moderna y respaldo curvo para una adaptación y comodidad máxima. Ideal para todos los espacios clásicos o modernos. Estructura montada y soldada con patas cromadas.

BULTOS/UNIDADES: 1/4
MEDIDAS CAJA: 98x57,5x48
M³ CAJA: 0,27
Kg CAJA: 21,2



 VISÓN



 NEGRO

102

SILLA EVA

95 PUNTOS

 PATAS CROMADAS

Silla tapizada en polipiel, de línea moderna y respaldo curvo para una adaptación y comodidad máxima. Ideal para todos los espacios, clásicos o modernos. Estructura montada y soldada con patas cromadas.

BULTOS/UNIDADES: 1/4
MEDIDAS CAJA: 98x57,5x48
M³ CAJA: 0,27
KG CAJA: 20,62



 BLANCO



 VISÓN



 GRIS



 NEGRO

 BLANCO



103

SILLA S-140

95 PUNTOS

 PATAS CROMADAS

Silla tapizada en polipiel, de gran resistencia y respaldo con forma para una adaptación y comodidad máxima. Ideal para todos los espacios. Estructura montada, soldada y con trasera, patas cromadas.

BULTOS/UNIDADES: 1/4
MEDIDAS CAJA: 49x42x96
M³ CAJA: 0,2
KG CAJA: 18,66



104

SILLA DENIS

75 PUNTOS

 COLOR GRIS

 PATAS METÁLICAS EFECTO MADERA

Silla con asiento tapizado en tela sobre patas de estructura curva metálica adaptada al asiento. Estructura montada y soldada con patas metálicas efecto madera.

BULTOS/UNIDADES: 1/4
 MEDIDAS CAJA: 61x47,5x69
 M³ CAJA: 0,2
 KG CAJA: 17,85



105

SILLA JULIETA

70 PUNTOS

GRIS 

PATAS METÁLICAS COLOR NEGRO 

Silla con asiento tapizado en tela sobre patas de estructura curva metálica adaptada al asiento. Estructura montada y soldada con patas metálicas color negro.

BULTOS/UNIDADES: 1/4
 MEDIDAS CAJA: 61x47,5x69
 M³ CAJA: 0,2
 KG CAJA: 17,85



106

SILLA ÁRBOL

75 PUNTOS

 BLANCO

 PATAS CROMADAS

Silla fabricada en polipropileno efecto brillo.
Patas cromadas.
Estructura montada y soldada. Apilable.

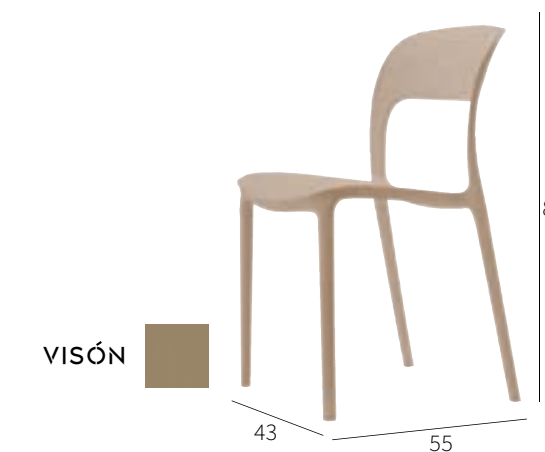
BULTOS/UNIDADES: 1/6
MEDIDAS CAJA: 66x58x59
M³ CAJA: 0,22
Kg CAJA: 24,8



 BLANCO



ANTRACITA 



VISIÓN 

107

SILLA JUDIT

80 PUNTOS

POLIPROPILENO 

Silla de polipropileno con diseño elegante.
Válido para uso interior y exterior.
Modelo apilable.

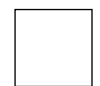
BULTOS/UNIDADES: 1/4
MEDIDAS CAJA: 69x46x78
M³ CAJA: 0,29
Kg CAJA: 18,3



108

SILLA ATENEA

130 PUNTOS



TRANSPARENTE

Silla fabricada en policarbonato de gran resistencia. Ofrece un gran diseño y confort que se adapta a cualquier espacio.

BULTOS/UNIDADES: **1/4**
MEDIDAS CAJA: **108x69x38**
M³ CAJA: **0,29**
Kg CAJA: **17,3**



OFICINA
GAMING



SILLA ESTUDIO AITANA

GIRATORIA

90 PUNTOS

 ESTRUCTURA
CROMADA CON RUEDAS

Silla de estudio de polipropileno acolchada. Estructura cromada giratoria con ruedas. Altura regulable.

BULTOS/UNIDADES: 1/4
MEDIDAS CAJA: 65x64,6x51,5
M³ CAJA: 0,22
Kg CAJA: 23

 BLANCO

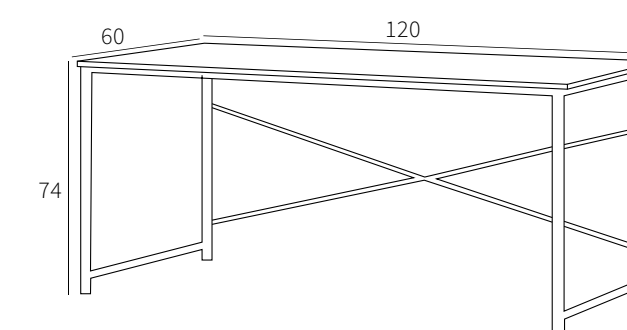
MESA ESCRITORIO LARA

95 PUNTOS

120 cm.

 MADERA

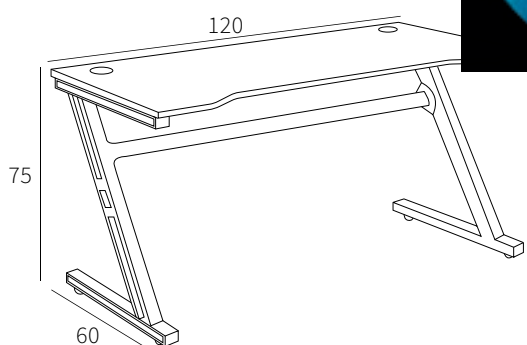
 PATAS PINTADAS
EN NEGRO



Mesa de escritorio de 120 cm. con patas pintadas en negro con reguladores. Tapa madera 15 mm. de grosor.

BULTOS/UNIDADES: 1/1
MEDIDAS CAJA: 125x75,5x7
M³ CAJA: 0,07
Kg CAJA: 12,5





MESA ESCRITORIO Z CON LED

225 PUNTOS
120 cm.

 PATAS METÁLICAS
PINTADAS EN NEGRO

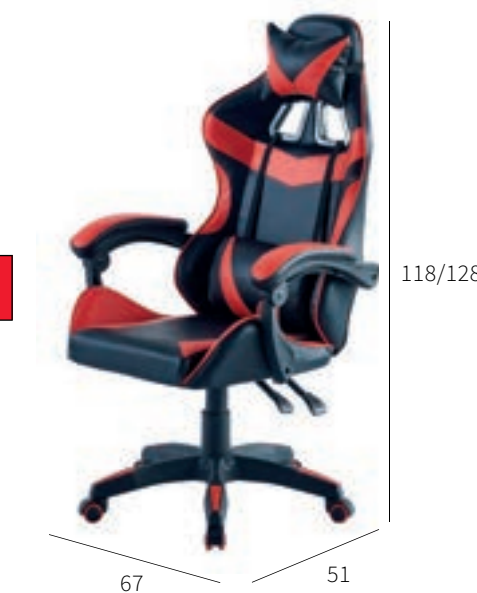
Mesa de estudio estilo Gaming con luz led.
Patas metálicas pintadas en negro.
Tapa MDF efecto Fibra Carbono, 15 mm.

Incluye mando para cambiar de color.

BULTOS/UNIDADES: 1/1
MEDIDAS CAJA: 128,5x65,5x16,5
M³ CAJA: 0,14
Kg CAJA: 15



ROJO 



ALTURA AJUSTABLE

SILLA GAMER XXL

205 PUNTOS

 PATAS METÁLICAS
PINTADAS EN NEGRO 

Silla estilo Gaming tapizada en polipiel.
Máxima ergonomía con dos cojines incluidos y
asiento elevable y reclinable.

Ruedas giro 360° color a juego.

BULTOS/UNIDADES: 1/1
MEDIDAS CAJA: 83x61x25,5
M³ CAJA: 0,13
Kg CAJA: 14,5

 AZUL



MESA ESCRITORIO **AMAYA**

255 PUNTOS

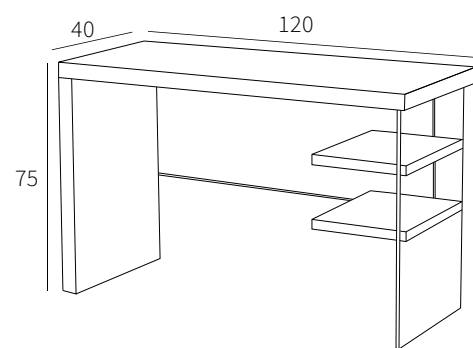
120 cm.



MADERA



TRANSPARENTE



Mesa de escritorio de 120 cm. con estructura de cristal y dos estantes. Tapa madera 40 mm. de grosor.

BULTOS/UNIDADES: **1/1**
MEDIDAS CAJA: **129x48x17**
M³ CAJA: **0,11**
KG CAJA: **30,4**





TABURETES



ROSA PALO



AGUAMARINA



AZUL



GRIS

TABURETE FUSION

190 PUNTOS

RESPALDO PATRÓN ROMBOS

PATAS METÁLICAS PINTADAS EN NEGRO CON PUNTERAS DORADAS

Taburete tapizado en Velvet. Estructura montada y soldada con patas metálicas pintadas en negro con punteras doradas y reguladores.

BULTOS/UNIDADES: 1/2
 MEDIDAS CAJA: 71x46,5x66
 M³ CAJA: 0,22
 KG CAJA: 16,6

TABURETE ROMINA

125 PUNTOS

PATAS METÁLICAS PINTADAS EN NEGRO

Taburete tapizado en Velvet. Estructura montada y soldada con patas metálicas pintadas en negro.

BULTOS/UNIDADES: 1/4
 MEDIDAS CAJA: 73,5x47x47
 M³ CAJA: 0,16
 KG CAJA: 22



122

TABURETE AKUA

120 PUNTOS



BLANCO



PATAS MADERA HAYA

Taburete nórdico de polipropileno con asiento unibody flexible de ABS. Estructura metálica con pata de madera de haya.

BULTOS/UNIDADES: **1/4**
 MEDIDAS CAJA: **107x59x59**
 M³ CAJA: **0,37**
 KG CAJA: **21,5**



GRIS



TURQUESA



123

TABURETE DULCE

105 PUNTOS

PATAS METÁLICAS
PINTADAS EN NEGRO

Taburete tapizado en Velvet. Estructura montada y soldada con patas metálicas pintadas en negro.

BULTOS/UNIDADES: **1/4**
 MEDIDAS CAJA: **74x48,5x43**
 M³ CAJA: **0,16**
 KG CAJA: **18,24**



BLANCO 

GRIS 



NEGRO 

GRIS 

TABURETE FENIX

95 PUNTOS

 ESTRUCTURA
CROMADA

Taburete tapizado en polipiel,
de altura regulable y soporte para pies.
Estructura cromada.

BULTOS/UNIDADES: 1/2
MEDIDAS CAJA: 48x47x33
M³ CAJA: 0,07
Kg CAJA: 10,5

 NEGRO

 BLANCO

TABURETE TWIN

110 PUNTOS

ESTRUCTURA 
CROMADA

Taburete tapizado en polipiel,
de altura regulable con sentada y
respaldo acolchado.
Soporte para pies. Estructura cromada.

BULTOS/UNIDADES: 1/2
MEDIDAS CAJA: 54x49x47
M³ CAJA: 0,12
Kg CAJA: 15,5



BUTACAS



GRIS



ROSA PALO



AGUAMARINA



GRIS



ROSA PALO



BEIGE

BUTACA CLAUDIA

255 PUNTOS

PATAS METÁLICAS CROMADAS EN DORADO

Butaca tapizada en Velvet. Patas metálicas cromadas en dorado, con reguladores.

BULTOS/UNIDADES: 1/2
MEDIDAS CAJA: 65x61,5x54
M³ CAJA: 0,22
Kg CAJA: 19

BUTACA PARIS

430 PUNTOS

PATAS METÁLICAS CROMADAS EN DORADO

Butaca tapizada en Velvet. Patas metálicas cromadas en dorado, con reguladores.

BULTOS/UNIDADES: 1/1
MEDIDAS CAJA: 84,5x79,5x56
M³ CAJA: 0,38
Kg CAJA: 16



130

BUTACA SILVIA

315 PUNTOS

 PATAS METÁLICAS PINTADAS EN NEGRO

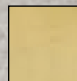
Butaca tapizada en Velvet. Patas metálicas pintadas en negro, con reguladores.

BULTOS/UNIDADES: 1/1
 MEDIDAS CAJA: 100x73,5x70
 M³ CAJA: 0,51
 Kg CAJA: 10,4



 TURQUESA



 MOSTAZA



131

BUTACA DESIRE

305 PUNTOS

PATAS METÁLICAS PINTADAS EN NEGRO CON PUNTERAS DORADAS 

Butaca tapizada en Velvet. Estructura montada y soldada con patas metálicas pintadas en negro con punteras doradas y reguladores.

BULTOS/UNIDADES: 1/1
 MEDIDAS CAJA: 90x76x64
 M³ CAJA: 0,44
 Kg CAJA: 10,1

ACABADOS PREMIUM

Baños Químicos

IMPORTANTE: Los acabados premium llevan incremento. Se abona el producto completo y acabado por adelantado. El plazo de entrega de acabados premium incrementa en 15-30 días laborales desde el pago del producto y acabado.



Baño Oro



Baño Cobre Satinado



Baño Cobre Negro



Baño Latón Satinado

Los colores son orientativos.

IMPORTANTE: Los acabados de baños químicos **SÓLO SON APLICABLES SOBRE BASES EN CROMO. CONSULTAR SIEMPRE PRECIO Y MODELO.**

Pinturas



Oro Rosa



Pintura Latón Envejecido



Pintura Mármol Negro

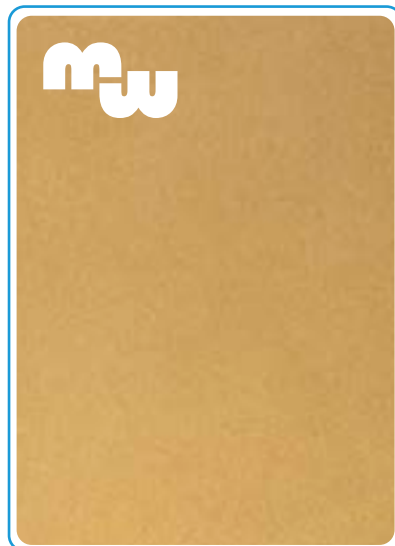


Pintura Mármol Blanco

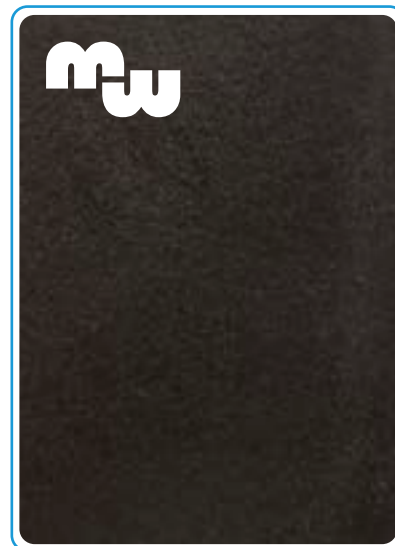
Los colores son orientativos.



Pintura Champagne Plata



Pintura Champagne Dorado



Pintura Negro



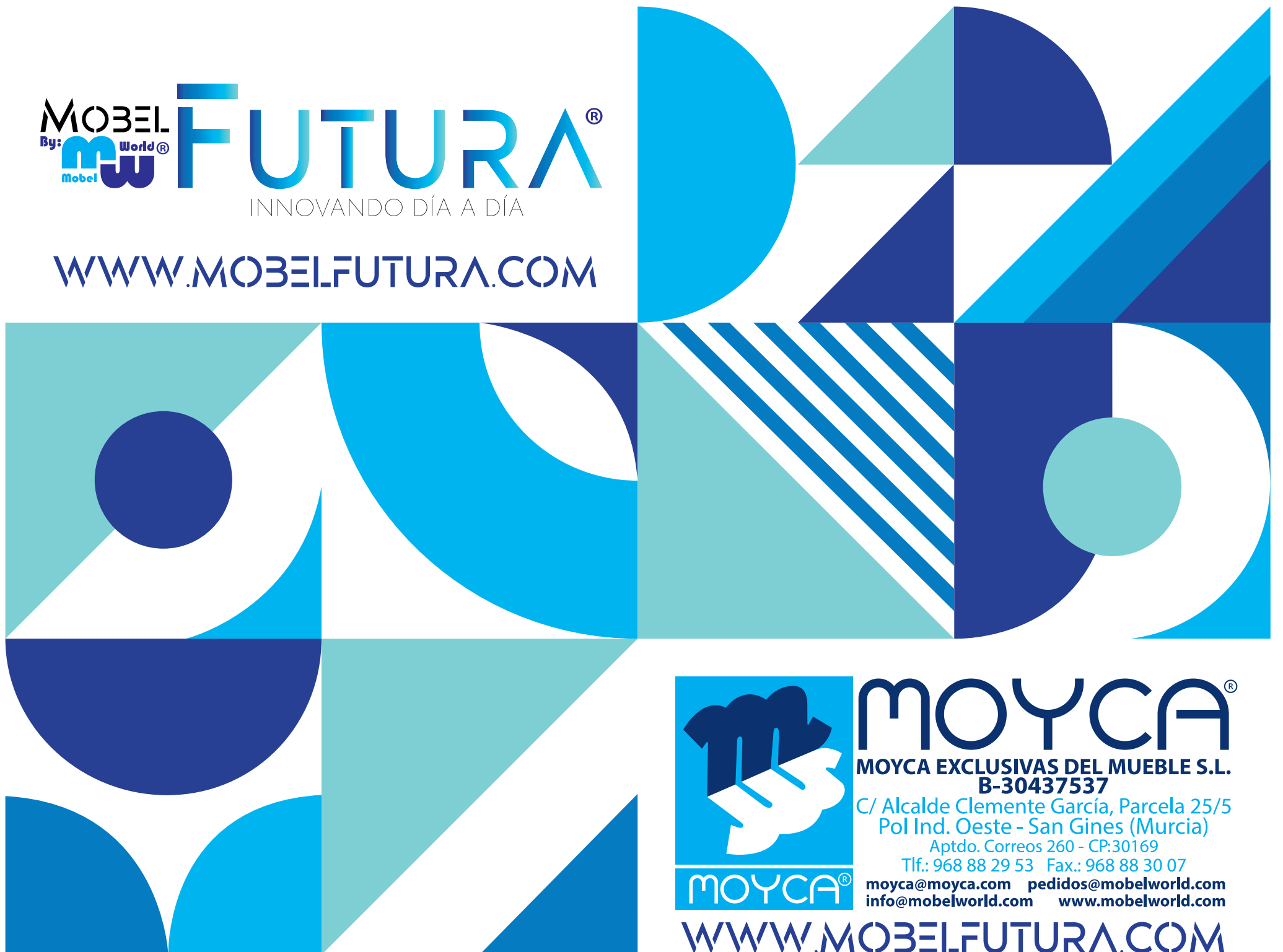
Pintura Blanco

IMPORTANTE: Los acabados de pintura **SÓLO SON APLICABLES SOBRE BASES EN NEGRO. CONSULTAR SIEMPRE PRECIO Y MODELO.**

LAS ÚLTIMAS TENDENCIAS EN MESAS Y SILLAS PARA
HACER DE TU HOGAR UN LUGAR ÚNICO Y PERSONAL

MOBEL
By: **mw** World®
Mobel **FUTURA**®
INNOVANDO DÍA A DÍA

WWW.MOBELFUTURA.COM



MOYCA®

MOYCA EXCLUSIVAS DEL MUEBLE S.L.
B-30437537

C/ Alcalde Clemente García, Parcela 25/5
Pol Ind. Oeste - San Gines (Murcia)

Aptdo. Correos 260 - CP:30169

Tlf.: 968 88 29 53 Fax.: 968 88 30 07

moyca@moyca.com pedidos@mobelworld.com
info@mobelworld.com www.mobelworld.com

WWW.MOBELFUTURA.COM